

# Пробоотборник стационарный с послыйным отбором проб для резервуаров ПСР-С ОКП 36 8911

Пробоотборники стационарные для резервуаров с послыйным отбором проб ПСР-С предназначены для отбора проб с равноудаленных точек по всей высоте продукта в резервуаре согласно ГОСТ2517-85 для резервуаров с нефтепродуктами с нормальным и повышенным давлением. Пробоотборник является комплектующим изделием вертикальных цилиндрических резервуаров и устанавливается внутри них. Применяется при оборудовании нефтебаз предприятий: нефтедобычи, нефтепереработки, энергетики, металлургии и др. отраслей.

Варианты климатических исполнений У, УХЛ и Т категории размещения I по ГОСТ 15150-69. Соответствует ТУ 3689-005-72549097-2004.

Срок службы не менее 9 лет.

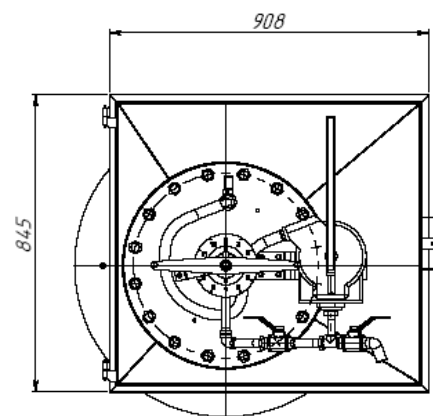
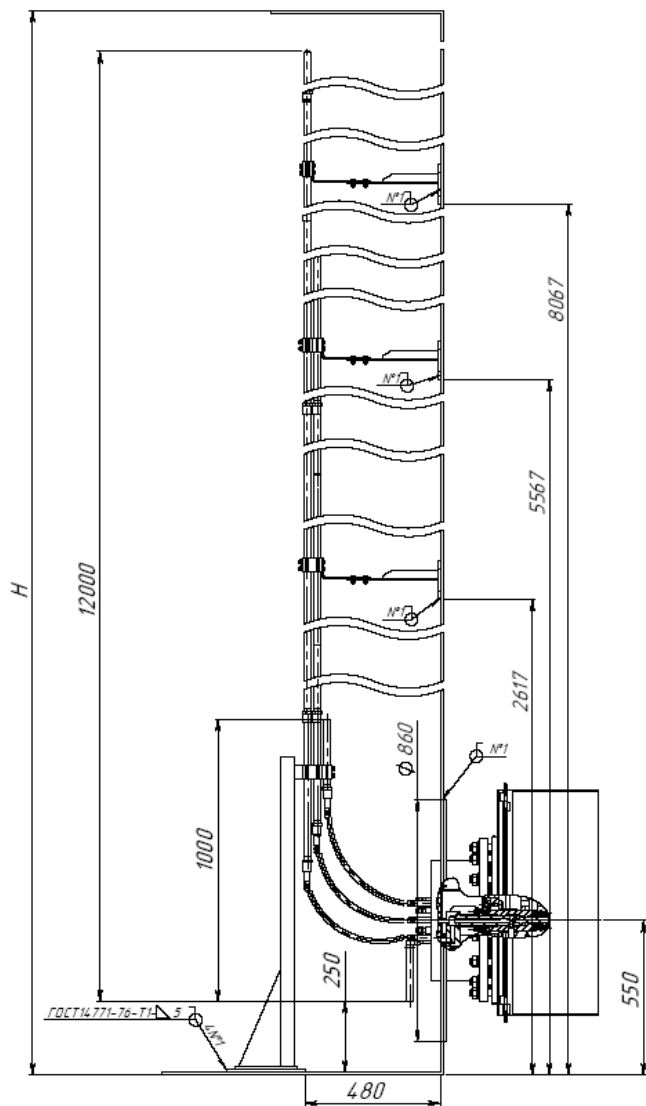
## Технические характеристики пробоотборника ПСР-С

Наименование основных параметров	Величина параметров
Диаметр условного прохода заборных труб, мм	15 5
Максимальная вязкость продукта, Ст	
Температура продукта, С°	-60
Минимальная	+100
Максимальная	18
*Максимальная высота взлива продукта, м	0,2 (2)
Рабочее давление, МПа (кгс/см <sup>2</sup> )	1÷1,5
*Расстояние между соседними точками уровней, м	
* Масса, кг	

\*Масса, количество точек отбора проб и расстояние между соседними точками зависят от высоты взлива продукта, уточняются и согласовываются с заказчиком.

## Установочные и габаритные размеры пробоотборника ПСР-С





**Заявка на патент №2007127735**