

Электронасосные агрегаты объёмного напорного дозирования жидкостей плунжерные и мембранные с приводом 0,25 кВт и 0,37 кВт



Электронасосные агрегаты объёмного напорного дозирования жидкостей плунжерные и мембранные с приводом на электродвигатель 0,25 кВт и 0,37 кВт предназначены для объёмного, напорного дозирования нейтральных и агрессивных жидкостей.

- плунжерные агрегаты с температурой от минус 60°C до плюс 200°C (с рубашкой обогрева и охлаждения гидроблока и клапанов до плюс 400°C).
- мембранные агрегаты с температурой от минус 20°C до плюс 200°C (с рубашкой обогрева и охлаждения гидроблока и клапанов до плюс 400°C).

Кинематическая вязкость жидкостей до 800 сСт, имеющих твёрдые неабразивные включения максимального размера 0,05 мм при максимальной массовой концентрации не более 0,2 %.

На базе приводов 0,25 кВт и 0,37 кВт, в пределах гидравлической мощности (Ргидр.) до 1300 ед., по запросу Заказчика, изготавливаются агрегаты с характеристикой "подача/давление" отличной от номинальных, указанных в технических характеристиках.

Технические характеристики агрегатов объёмного напорного дозирования жидкостей плунжерных и мембранных с приводом 0,25 кВт и 0,37 кВт.

Условное обозначение агрегата	Кол-во гидроблоков	Исполнение гидроблоков	Подача л/ч	Давление нагнетания кгс/см ² ; (кгс/см ²)*	Масса, кг, не более*
НД2,5Р0,1/100(400)	1	П и М	0,1	100 (400)	30 (40)
НД2,5Р0,4/100(400)		П и М	0,4	100 (400)	
НД2,5Р0,63/100(400)		П и М	0,63	100 (400)	
НД2,5Р1/100(400)		П и М	1	100 (400)	
НД2,5Р1,25/100(400)		П и М	1,25	100 (400)	
НД1,0Р1,6/100(400)		П и М	1,6	100 (400)	
НД1,0Р2,5/100(400)		П и М	2,5	100 (400)	
НД1,0Р4/100(300)		П и М	4	100 (300)	
НД1,0Р6,3/100(200)		П и М	6,3	100 (200)	
НД1,0Р10/100(125)		П и М	10	100 (125)	
НД1,0Р16/63(80)		П и М	16	63 (80)	
НД1,0Р25/40(50)		П и М	25	40 (50)	
НД1,0Р40/25(32)		П и М	40	25 (32)	
НД1,0Р63/16(20)		П и М	63	16 (20)	
НД1,0Р100/10(12,5)		П и М	100	10 (12,5)	

Габаритные и установочные размеры плунжерных электронасосных агрегатов с приводом 0,25 кВт и 0,37 кВт

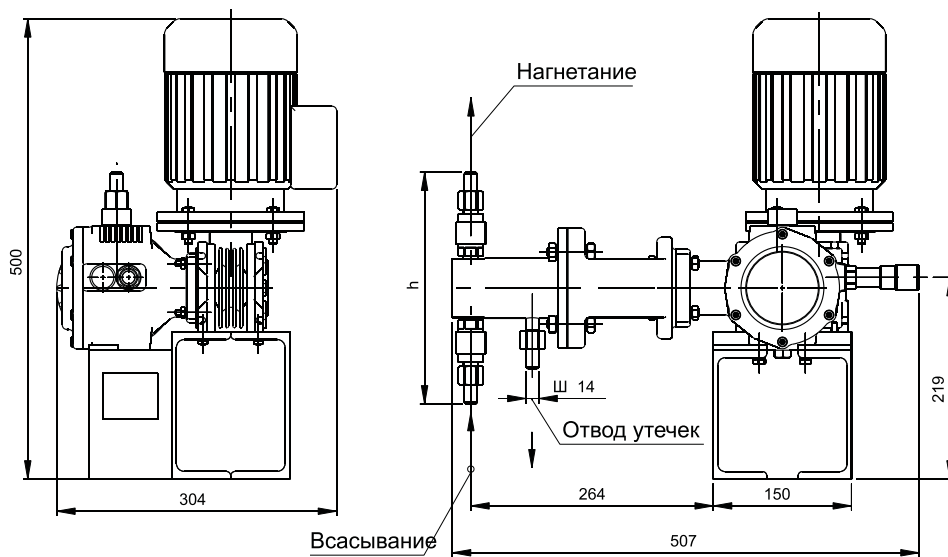
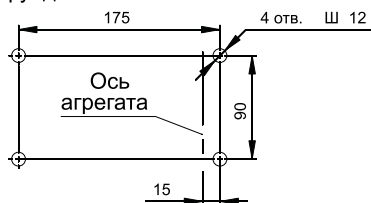


Схема расположения фундаментальных болтов



Общий вид, габаритные и установочные размеры мембранных электронасосных агрегатов с приводом 0,25 кВт и 0,37 кВт

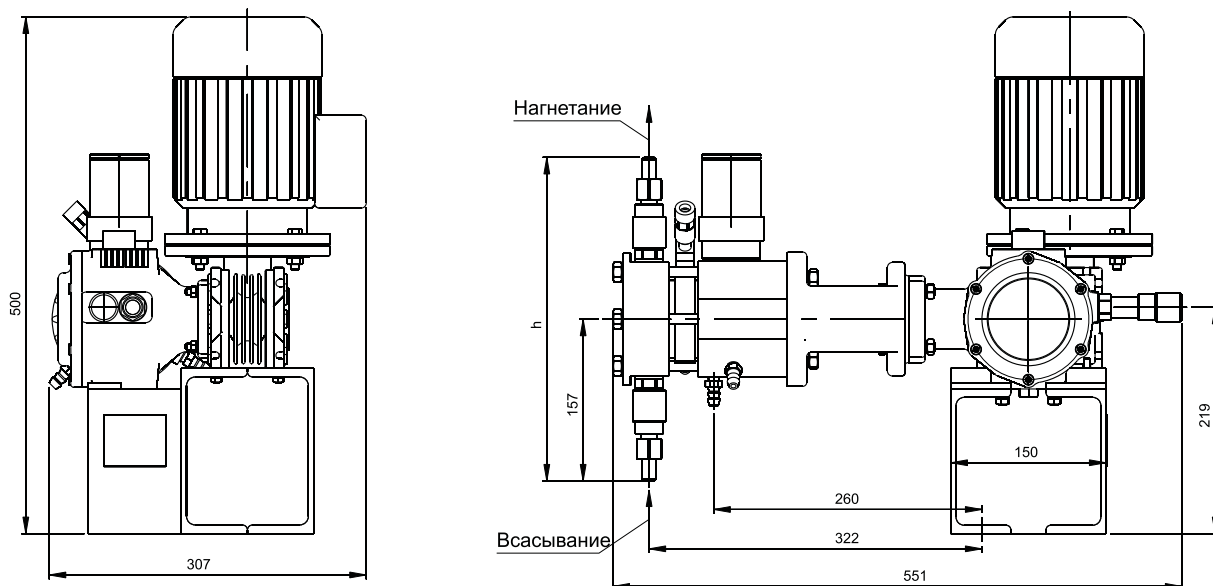


Схема расположения фундаментальных болтов

