

Электронасосные агрегаты объёмного напорного дозирования жидкостей плунжерные и мембранные с приводом 0,55 кВт и 0,75 кВт



Электронасосные агрегаты объёмного напорного дозирования жидкостей плунжерные и мембранные с приводом на электродвигатель 0,55 кВт и 0,75 кВт предназначены для объёмного, напорного дозирования нейтральных и агрессивных жидкостей.

- плунжерные агрегаты с температурой от минус 60°С до плюс 200°С (с рубашкой обогрева и охлаждения гидроблока и клапанов до плюс 400°С).

- мембранные агрегаты с температурой от минус 20°С до плюс 200°С (с рубашкой обогрева и охлаждения гидроблока и клапанов до плюс 400°С).

Кинематическая вязкость жидкостей до 800 сСт, имеющих твёрдые неабразивные включения максимального размера 0,05 мм при максимальной массовой концентрации не более 0,2 %.

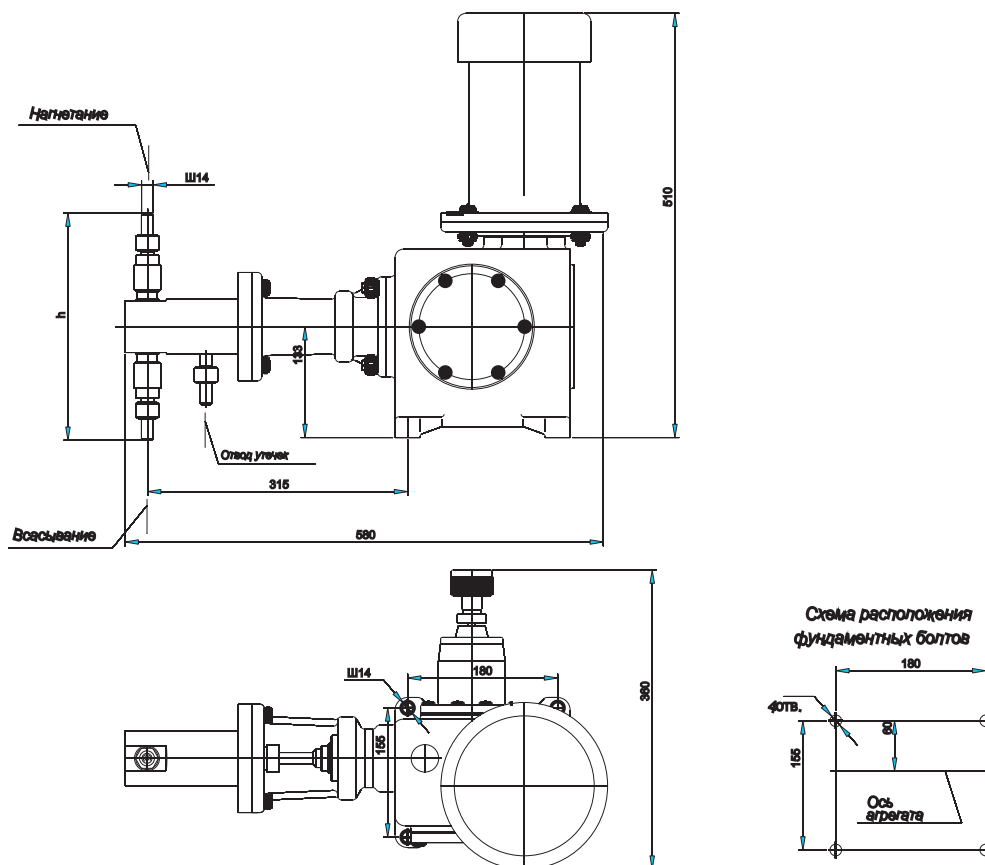
На базе приводов 0,55 кВт и 0,75 кВт, в пределах гидравлической мощности (Ргидр.) от 2000 до 3500 ед., **по запросу Заказчика, изготавливаются агрегаты с характеристикой "подача/давление" отличной от номинальных, указанных в технических характеристиках.**

Технические характеристики агрегатов объёмного напорного дозирования жидкостей плунжерных и мембранных с приводом 0,55 кВт и 0,75 кВт.

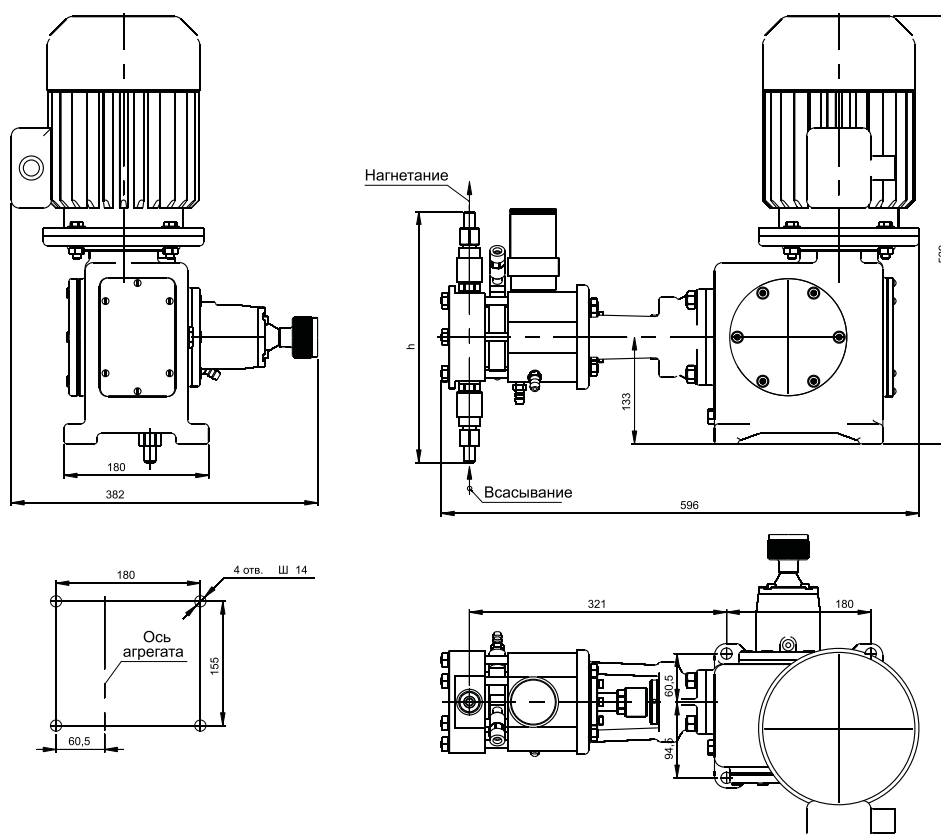
Условное обозначение агрегата	Кол-во гидро-блоков	Исполне-ие гидробло-ков	Подача л/ч	Давление нагнетания кгс /см ² ; (кгс/см ²)*	Масса, кг, не более*
НД1,0Р6,3/400	1	П и М	6,3	400	50 (60)
НД1,0Р10/400		П и М	10	400	
НД1,0Р12,5/400		П и М	12,5	400	
НД1,0Р16/250(400)		П и М	16	250(400)	
НД1,0Р20/250		П и М	20	250	
НД1,0Р25/160(250)		П и М	25	160(250)	
НД1,0Р32/160		П и М	32	160	
НД1,0Р50/100		П и М	50	100	
НД1,0Р63/80(100)		П и М	63	80(100)	
НД1,0Р80/63		П и М	80	63	
НД1,0Р100/50(63)		П и М	100	50(63)	
НД1,0Р125/40		П и М	125	40	
НД1,0Р160/6,3(10)		П	160	6,3 (10)	
НД1,0Р160/30(40)		П и М	160	30(40)	
НД1,0Р200/25(30)		П и М	200	25(30)	
НД1,0Р250/4(6,3)		П	250	4 (6,3)	
НД1,0Р250/20(25)		П и М	250	20(25)	
НД1,0Р400/2,5(4)		П	400	2,5 (4)	
НД1,0Р400/12,5		П и М	400	12,5	
НД1,0Р500/10		П	500	10	
НД1,0Р650/6(10)		П	650	6(10)	

в скобках указаны параметры для насосов на приводе 0,75 кВт

Габаритные и установочные размеры плунжерных электронасосных агрегатов с приводом 0,55 кВт и 0,75 кВт



Общий вид, габаритные и установочные размеры мембранных электронасосных агрегатов с приводом 0,55 кВт и 0,75 кВт



Размеры для агрегатов уточняются при заказе