

Электронасосные агрегаты объёмного напорного дозирования жидкостей плунжерные и мембранные с приводом 1,5 кВт и 2,2 кВт



Электронасосные агрегаты объёмного напорного дозирования жидкостей плунжерные и мембранные с приводом на электродвигатель 1,5 кВт и 2,2 кВт предназначены для объёмного, напорного дозирования нейтральных и агрессивных жидкостей

- плунжерные агрегаты с температурой от минус 60°C до плюс 200°C (с рубашкой обогрева и охлаждения гидроблока и клапанов до плюс 400°C);

- мембранные агрегаты с температурой от минус 20°C до плюс 200°C (с рубашкой обогрева и охлаждения гидроблока и клапанов до плюс 400°C).

Кинематическая вязкость жидкостей до 800 сСт, имеющих твёрдые неабразивные включения максимального размера 0,05 мм при максимальной массовой концентрации не более 0,2 %.

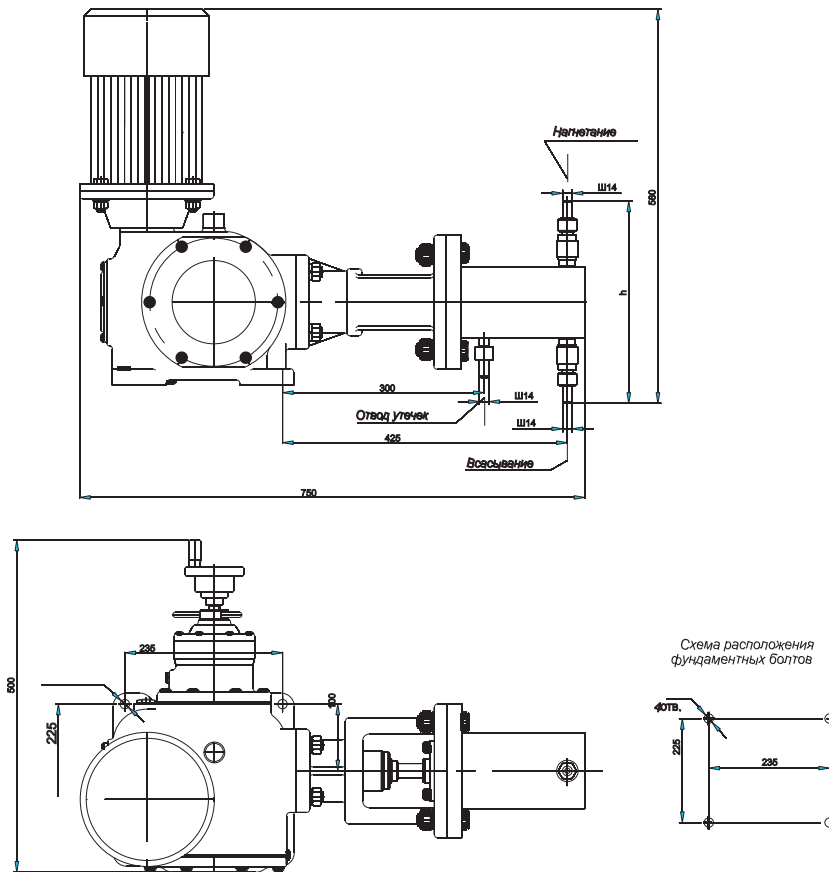
На базе приводов 1,5 кВт и 2,2 кВт, в пределах гидравлической мощности (Ргидр.) до 2000 ед., **по запросу Заказчика, изготавливаются агрегаты с характеристикой "подача/давление" отличной от номинальных, указанных в технических характеристиках.**

Технические характеристики агрегатов объёмного напорного дозирования жидкостей плунжерных и мембранных с приводом 1,5 кВт и 2,2 кВт

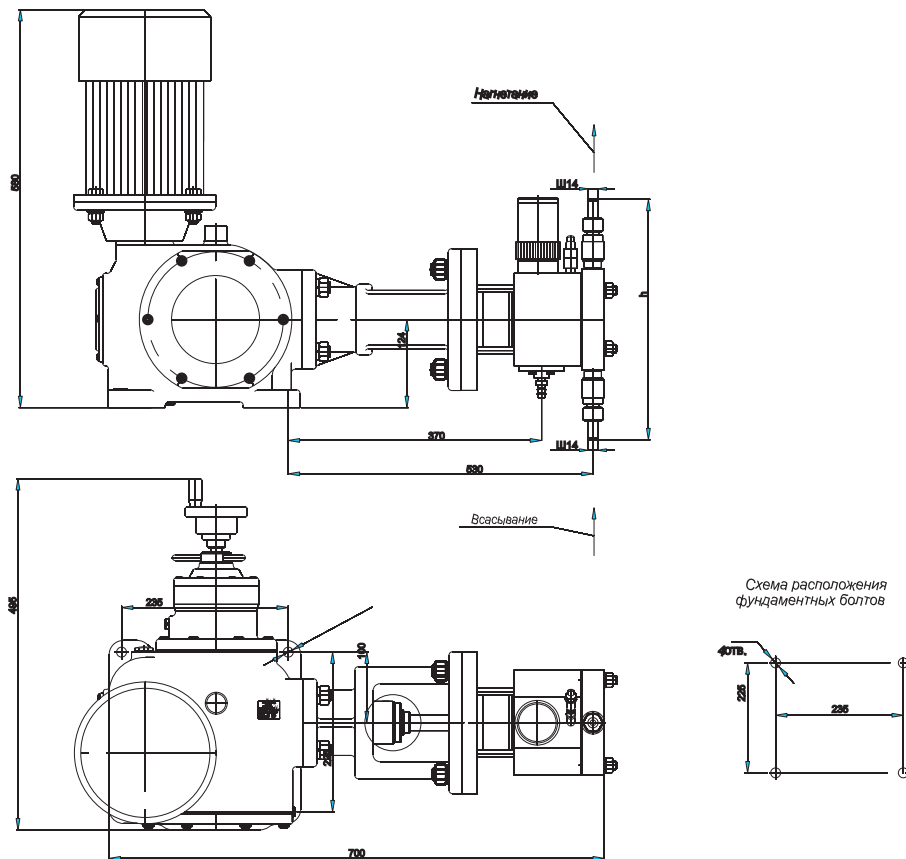
Условное обозначение агрегата	Кол-во гидроблоков	Исполнение гидроблоков	Подача л/ч	Давление нагнетания кгс/см ² ; (кгс/см ²)*	Масса, кг, не более*
НД1,0Р25/400	1	П и М	25	400	105
НД1,0Р40/250(400)		П и М	40	250 (400)	
НД1,0Р63/160(320)		П и М	63	160 (320)	
НД1,0Р100/100(200)		П и М	100	100 (200)	
НД1,0Р160/63(125)		П и М	160	63 (125)	
НД1,0Р200/50(80)		П и М	200	50 (80)	
НД1,0Р250/40(63)		П и М	250	40 (63)	
НД1,0Р400/25(40)		П и М	400	25 (40)	
НД1,0Р630/12,5(25)		П и М	630	12,5 (25)	
НД1,0Р1000/8(16)		П	1000	8 (16)	
НД1,0Р1600/5(10)		П	1600	5 (10)	
НД1,0Р2000/3,2(8)		П	2000	3,2 (8)	
НД1,0Р2500/2,5(5)		П	2500	2,5 (5)	

в скобках указаны параметры для насосов на приводе 2,2 кВт.

Габаритные и установочные размеры плунжерных электронасосных агрегатов с приводом 1,5 кВт и 2,2 кВт



Общий вид, габаритные и установочные размеры мембранных электронасосных агрегатов с приводом 1,5 кВт и 2,2 кВт



Размеры для агрегатов уточняются при заказе