

Электронасосные агрегаты объёмного напорного дозирования жидкостей плунжерные и мембранные с приводом 3,0 кВт и 4,0 кВт



Электронасосные агрегаты объёмного напорного дозирования жидкостей плунжерные и мембранные с приводом на электродвигатель 3,0 кВт и 4,0 кВт предназначены для объёмного, напорного дозирования нейтральных и агрессивных жидкостей.

- плунжерные агрегаты с температурой от минус 60°C до плюс 200°C (с рубашкой обогрева и охлаждения гидроблока и клапанов до плюс 400°C).

- мембранные агрегаты с температурой от минус 20°C до плюс 200°C (с рубашкой обогрева и охлаждения гидроблока и клапанов до плюс 400°C).

Кинематическая вязкость жидкостей до 800 сСт, имеющих твёрдые неабразивные включения максимального размера 0,05 мм при максимальной массовой концентрации не более 0,2 %.

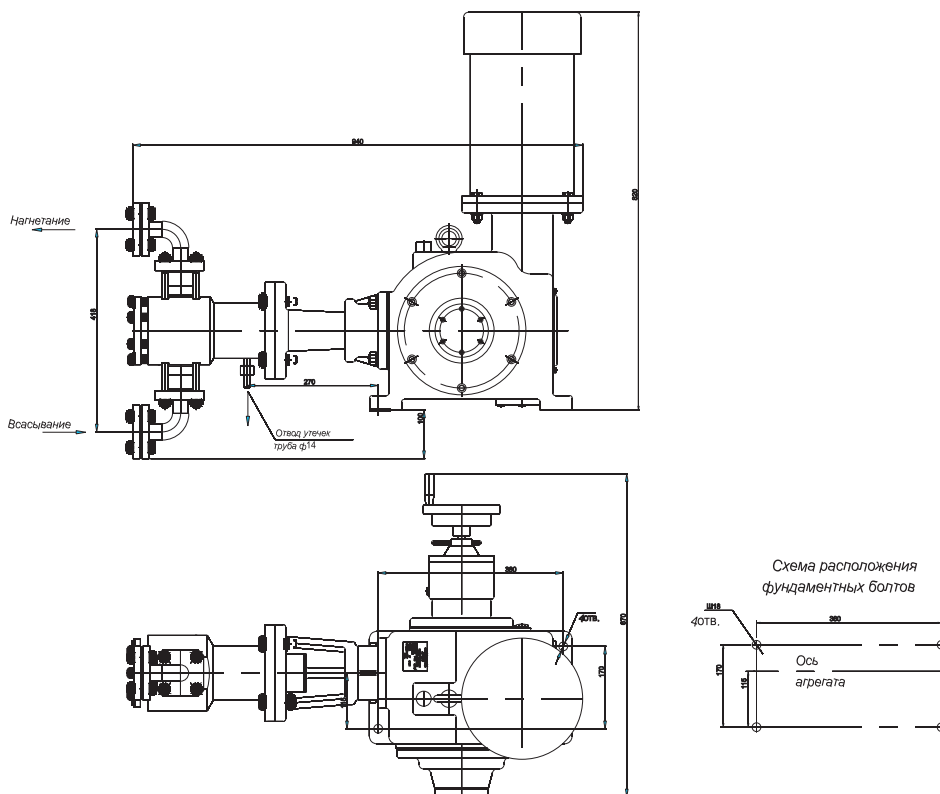
На базе приводов 3,0 кВт и 4,0 кВт, в пределах гидравлической мощности (Ргидр.) до 50000 ед., по запросу Заказчика, изготавливаются агрегаты с характеристикой "подача/давление" отличной от номинальных, указанных в технических характеристиках.

Технические характеристики агрегатов объёмного напорного дозирования жидкостей плунжерных и мембранных с приводом 3,0 кВт и 4,0 кВт .

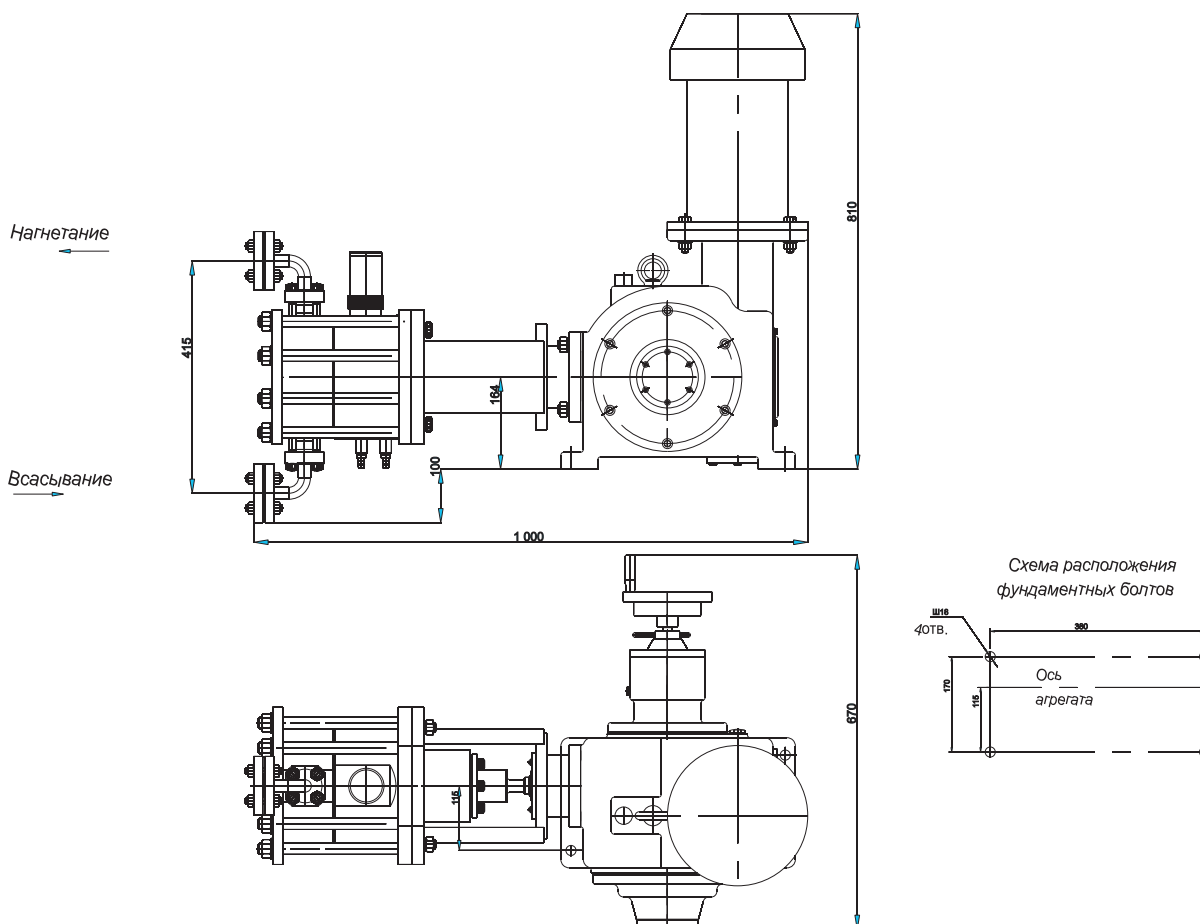
Условное обозначение агрегата	Кол-во гидро-блоков	Исполнение гидробло-ков	Подача л/ч	Давление нагнетания кгс /см ² ; (кгс/см ²)*	Масса, кг, не более*
НД1,0Р63/500	1	П и М	63	500	220
НД1,0Р100/500		П и М	100	500	
НД1,0Р160/250		П и М	160	250	
НД1,0Р250/200		П и М	250	200	
НД1,0Р320/160		П и М	320	160	
НД1,0Р400/125		П и М	400	125	
НД1,0Р500/100		П и М	500	100	
НД1,0Р630/80		П и М	630	80	
НД1,0Р800/63		П и М	800	63	
НД1,0Р1000/50		П и М	1000	50	
НД1,0Р1250/40		П и М	1250	40	
НД1,0Р1600/30		П и М	1600	30	
НД1,0Р2000/25		П и М	2000	25	
НД1,0Р2500/20		П	2500	20	
НД1,0Р3200/16		П	3200	16	
НД1,0Р4000/12,5		П	4000	12,5	
НД1,0Р5000/10		П	5000	10	
НД1,0Р6400/7		П	6400	7	
НД1,0Р8000/6,3	П	8000	6,3		

в скобках указаны параметры для насосов на приводе 4,0 кВт.

Габаритные и установочные размеры плунжерных электронасосных агрегатов с приводом 3,0 кВт и 4,0 кВт



Общий вид, габаритные и установочные размеры мембранных электронасосных агрегатов с приводом 3,0 кВт и 4,0 кВт



Размеры для агрегатов уточняются при заказе