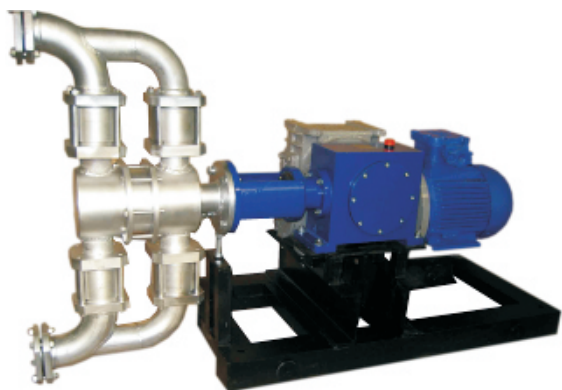


Электронасосные агрегаты объёмного напорного дозирования жидкостей плунжерные (поршневые) с приводом от 7,5 кВт до 55 кВт.



Электронасосные агрегаты объёмного напорного дозирования жидкостей плунжерные (поршневые) с приводом на электродвигатель от 7,5 кВт и выше предназначены для объёмного, напорного дозирования нейтральных и агрессивных жидкостей.

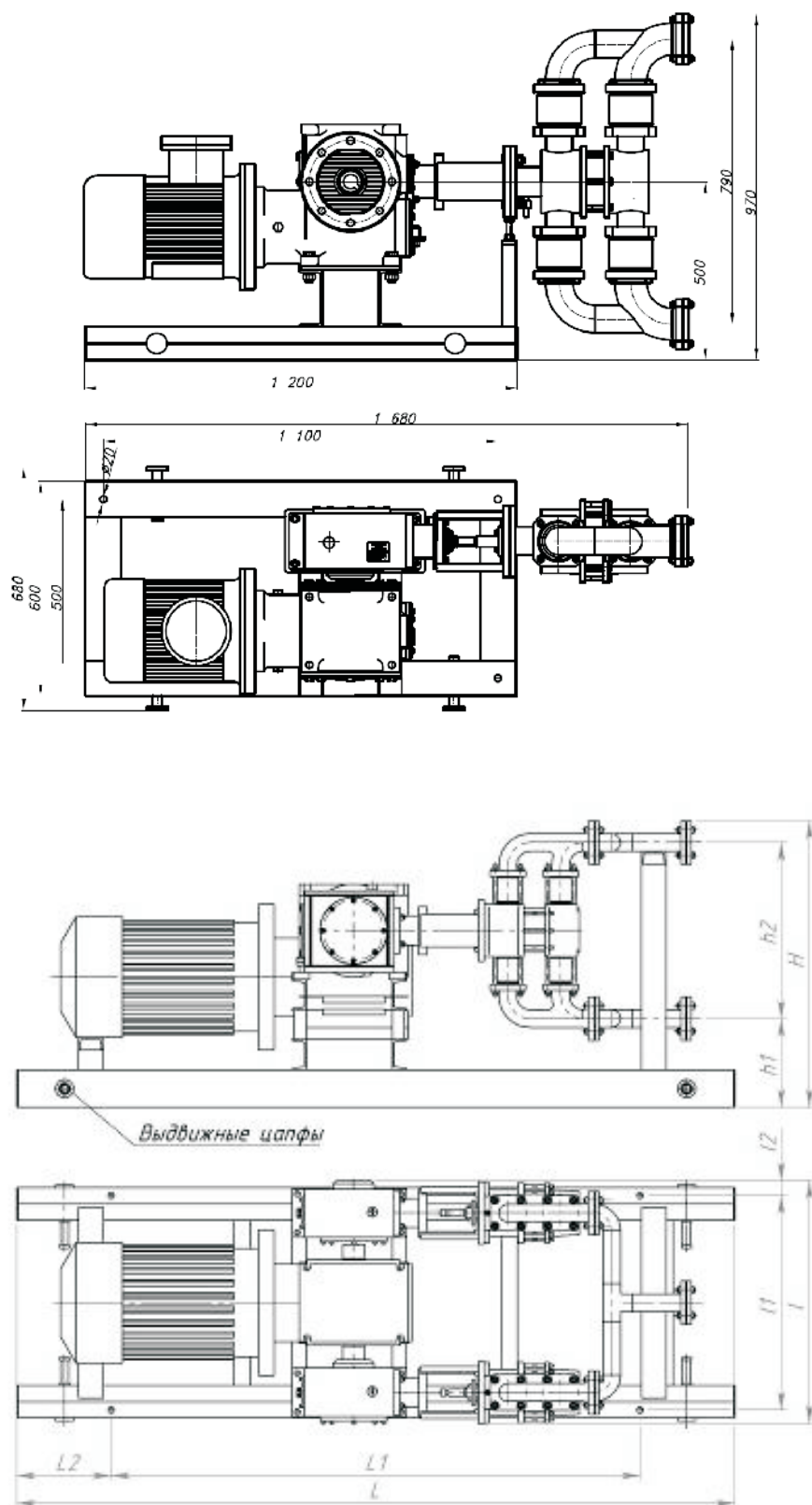
- плунжерные агрегаты с температурой от минус 60°С до плюс 200°С (с рубашкой обогрева и охлаждения гидроблока и клапанов до плюс 400°С).

Кинематическая вязкость жидкостей до 8 см²/сек., имеющих твёрдые неабразивные включения максимального размера 0,05 мм при максимальной массовой концентрации не более 0,2 %.

Технические характеристики агрегатов объёмного напорного дозирования жидкостей плунжерных (поршневых) с приводом от 7,5 кВт до 55 кВт.

Диапазон производительности (Q)	до 30 000 л/час
Диапазон давления напора (p)	до 500 кгс/см ²
Предел гидравлической мощности привода (Qp)	1000 000 единиц
Типы перекачиваемой жидкости	Нейтральные, агрессивные, высокоагрессивные, вязкостью не более 800 сСт
Регулировка производительности	Ручная на ходу
Рабочий диапазон регулирования производительности	От 25 до 100 %
Источник электропитания	Трёхфазная сеть переменного тока напряжением 380, частотой 50 Гц.
Климатическое исполнение	У, УХЛ

Габаритные и установочные размеры плунжерных (поршневых) электронасосных агрегатов с приводом от 7,5 кВт до 55 кВт.



Размеры для агрегатов уточняются при заказе