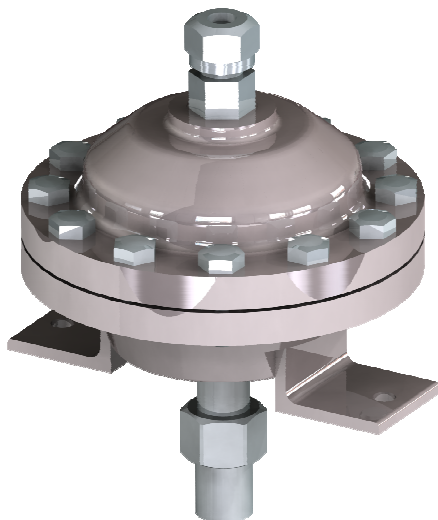


## Гаситель пульсаций

### 1. НАЗНАЧЕНИЕ



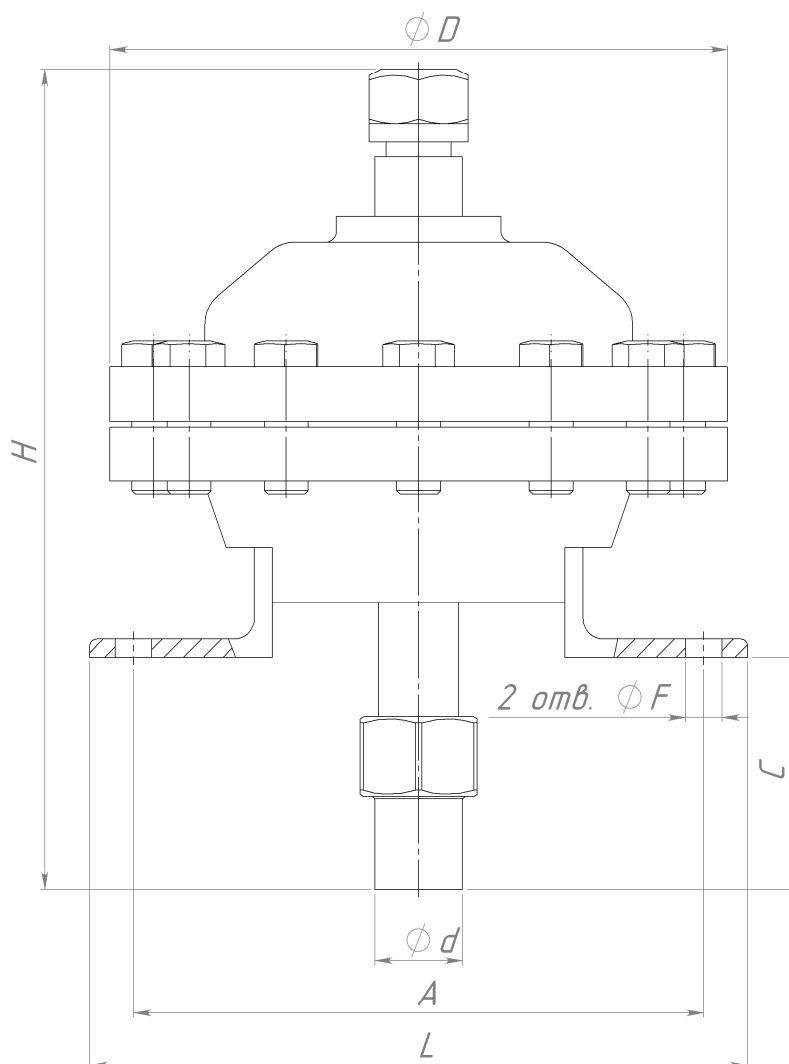
Гасители пульсаций предназначены для накопления и отдачи энергии рабочей жидкости посредством сжатия газа для решения задач таких как: экономия приводной мощности, демпфирование гидравлических ударов, выравнивание пульсаций насоса, поддержание постоянного давления в системе.

В пределах своих характеристик гасители пульсаций могут использоваться для установок и систем с токсичными, агрессивными, взрывоопасными, горючими и легко воспламеняемыми жидкостями с температурой от минус 40 град. С до плюс 30 град. С и кинематической вязкостью не более  $8 \cdot 10^{-4}$  м<sup>2</sup>/с (8 см<sup>2</sup>/с), имеющих твердые включения максимальным размером до 0,1мм, максимальная массовая концентрация которых не превышает 0,2%, не вызывающих химического разрушения материалов проточной части из стали 12Х18Н10Т ГОСТ 5632-72, стали 10Х17Н13М2Т ГОСТ5632-72, стали 20 ГОСТ1050-88, стали 09Г2С ГОСТ 19281-89. Выпускается в климатическом исполнении УХЛ, категория размещения 2, 3, 4 по ГОСТ15150-69.

### 2.ТЕХНИЧЕСКИЕ ХАРАКТЕРИСТИКИ

Наименование основных параметров	Величина параметра
Номинальный объём, л	0,05; 0,1; 0,16; 0,25; 0,32; 0,4; 0,5; 0,75; 0,8; 1,0; 1,5; 2,0; 2,5; 3,2; 4,0; 5,0
Рабочий диапазон температур, °С	от – 40 до + 130
Максимальное рабочее давление, кгс/см <sup>2</sup>	350
Отношение рабочего давления к давлению зарядки, не более	6
Газ для зарядки	технический азот
Диапазон условных проходов, мм	10 ... 40
Масса, кг, не более	40
Габаритные размеры (диаметр x высота), мм, не более	120 x 500

### 3. ГАБАРИТНЫЕ РАЗМЕРЫ (уточняются при заказе)



### 4. ПРИМЕР УСЛОВНОГО ОБОЗНАЧЕНИЯ ПРИ ЗАКАЗЕ

1 2 3 4 5 6 7 8  
**ГП - 1,5 - М - 60 - Ф - К - УХЛ - 2**

- 1) ГП – гаситель пульсаций
- 2) 1,5 – объем камеры, л
- 3) М – мембранный тип
- 4) 60 – номинальное давление, кгс/см<sup>2</sup>
- 5) Ф – материал мембраны - фторопласт
- 6) К – материал проточной части - сталь 12Х18Н9Т
- 7) УХЛ – климатическое исполнение
- 8) 2 – категория размещения

ТУ4145-021-72549097-2011