

Муфты сливные ОКП 36 8965



Муфты сливные МС предназначены для присоединения технических средств заправки, перекачки, слива-налива нефтепродуктов на автозаправочных станциях.

Муфты сливные МС изготавливаются в исполнении У, УХЛ и Т, категории размещения I по ГОСТ 15150-69.

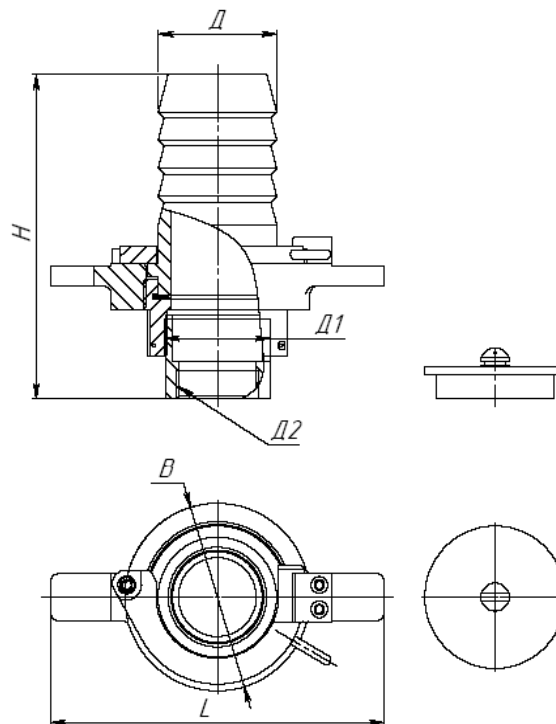
Пример условного обозначения муфт сливных МС МС 80 - У ТУ 3689-009-72549097-2004,

где **МС** - муфта сливная;
80 - условный проход;
У - климатическое исполнение.

Технические характеристики муфт сливных МС

Наименование параметров	МС50	МС80
Условный проход, мм	50	80
Рабочее давление, МПа	0,1	0,1
Диаметр наружный, мм	120	280
Высота, мм	156	150
Масса, кг, не более	2,0	4,6

Установочные и габаритные размеры муфт сливных МС:



МС 80 С- У ТУ 3689-009-72549097-2004,

где **МС** - муфта сливная;
80 - условный проход;
С - стальная;
У - климатическое исполнение.

Технические характеристики муфт сливных стальных МС-С

Наименование параметров	МС50С	МС80С	МС80С
Условный проход, мм	50	80	100
Рабочее давление, МПа	1,6	1,6	1,6
Диаметр наружный, мм	400	600	800
Высота, мм	195	260	260
Масса, кг, не более	7,0	15	17

