

Механизмы управления хлопушками боковые МУ ОКП 36 8911



Механизмы управления хлопушкой боковые МУ предназначены для открывания крышек хлопушек (основной и перепускной) и фиксации их в открытом положении. Механизмы управления хлопушкой боковые МУ монтируются на боковой стенке резервуара над приемо-раздаточным патрубком и хлопушкой.

Механизмы управления хлопушкой боковые МУ изготавливаются в климатическом исполнении У, УХЛ и Т, категории размещения 1 по ГОСТ 15150-69.

Обозначения механизмов управления хлопушками боковых МУ:

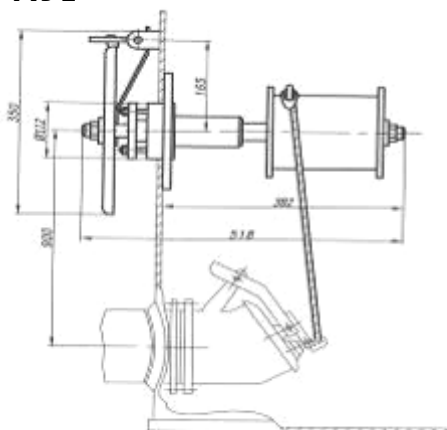
1. **МУI** – механизм управления с ручным приводом для хлопушек с условным проходом Ду80, 100, 150 и 250 мм.
2. **МУIIM** - механизм управления с электрическим приводом для хлопушек с условным проходом Ду400, 500 и 600 мм.

**Пример условного обозначения механизма управления
хлопушками бокового МУI при заказе:
МУI ТУ 3689-012-72549097-2004.**

Технические характеристики механизмов управления хлопушками боковых типа МУ

Наименование параметров	МУI	МУIIM	ЭХ-700
Условный проход, мм	80,100,150,250	400,500,600	700
Масса, кг, не более	20	115	880
Мощность двигателя, кВт	-	0,09	1,5
Применяемость механизма управления хлопушками бокового типа МУ для хлопушек:	ХП80-А, ХП100- А, ХП150-А, ХП250-А, ХП80- Б, ХП100-Б, ХП150-Б, ХП200-Б, ХП250-Б	ХП400-Б, ХП500- Б, ХП600-Б	--

Установочные и габаритные размеры механизмов управления хлопушками боковых МУ МУI



МУIIM

