



Патрубки приёмо-раздаточные ППР ОКП 36 8913

Патрубки приемо-раздаточные ППР предназначены для соединения резервуаров с трубопроводной системой при производстве технологических операций по приему-раздаче продуктов (нефти, нефтепродуктов и других жидкостей). Патрубки приемо-раздаточные ППР изготавливаются в исполнении У, УХЛ и Т, категории размещения 1 по ГОСТ 15150-69.

**Условное обозначение патрубков приёмо-раздаточных ППР при заказе:
ППР-500У(1,6/0,6) ТУ3689-008-72549097-2004,**

где ППР – патрубок приемо-раздаточный;

500 – условный проход, мм;

У - климатическое исполнение;

1,6 – P_u наружного фланца, МПа;

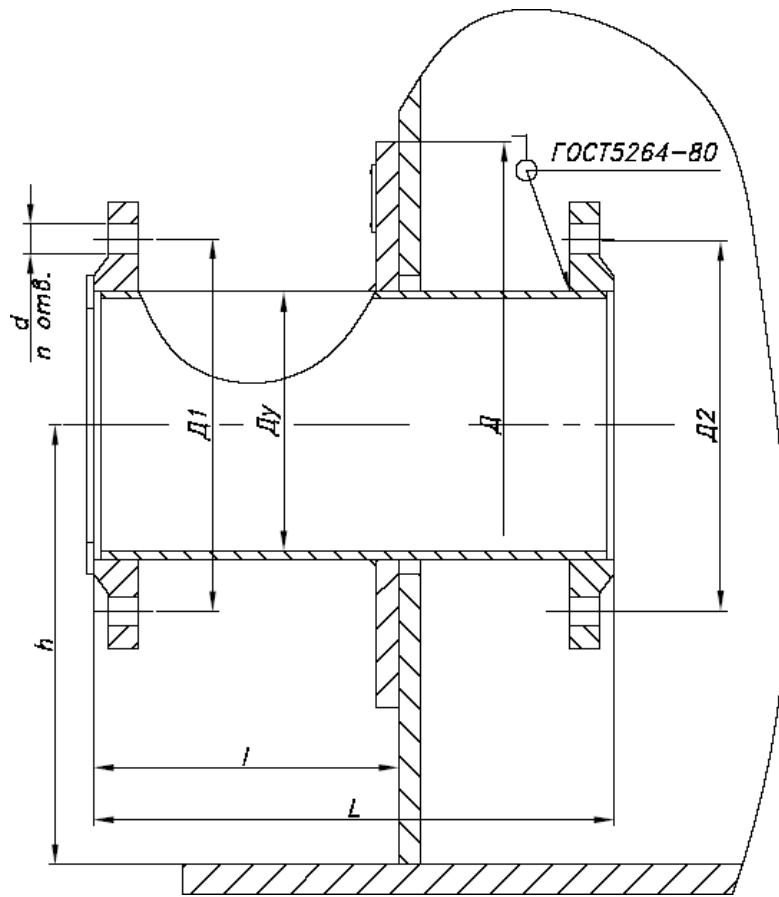
0,6 – P_u внутреннего фланца, МПа.

Технические характеристики патрубков приемо-раздаточных ППР

Примечания: при заказе согласовывать толщину усиливающего листа.

Установочные и габаритные размеры патрубков приёмо-раздаточных ППР

Обозначение изделия	Диаметр условного прохода, Ду, мм	Присоединительные размеры фланцев на условное давление МПа (кг/см ²)							Габаритные размеры, мм, не более		Масса, кг, не более
		Д1,мм	d,мм	n,мм	l,мм	Д2,мм	d,мм	n,мм	длина, L	диаметр, D	
ППР-80	80	160	18	4	200	150	18	4	312	180	9,8
ППР-100	100	180	18	8	200	170	18	4	312	220	13
ППР-150	150	240	22	8	200	225	18	8	312	320	24
ППР-200	200	295	22	8	250	280	18	8	412	440	41
ППР-250	250	350	22	12	250	335	22	12	412	550	54
ППР-300	300	400	22	12	250	395	22	12	462	650	72
ППР-350	350	460	22	16	300	445	22	12	462	760	105
ППР-400	400	515	26	16	300	495	22	16	462	860	126
ППР-500	500	620	26	20	350	600	22	20	600	1060	203
ППР-600	600	725	30	20	350	705	26	20	602	1060	235
ППР-700	700	840	30	24	350	810	26	24	602	1225	290
		для запорной арматуры 1,6 (16)				для хлопушек 0,6 (6)					
ППР-80	80	160	18	8	200	150	18	4	312	180	10,4
ППР-100	100	180	18	8	200	170	18	4	312	220	14
ППР-150	150	240	22	8	200	225	18	8	312	320	24,5
ППР-200	200	295	22	12	250	280	18	8	412	440	43,6
ППР-250	250	355	26	12	250	335	22	12	412	550	58
ППР-300	300	410	26	12	250	395	22	12	462	650	77
ППР-350	350	470	26	16	300	445	22	12	462	760	112
ППР-400	400	525	30	16	300	495	22	16	462	860	135
ППР-500	500	650	33	20	350	600	22	20	600	1060	233
ППР-600	600	770	36	20	350	705	26	20	602	1060	275
ППР-700	700	840	36	24	350	810	26	24	602	1225	345



По особому заказу патрубки изготавливаются для резервуаров конструкции «стакан в стакане» и дополнительно комплектуются ответными фланцами и крепежом