



# НефтемашСистема

410033, область Саратовская, город Саратов, улица Гвардейская, дом 2А  
Р/сч. № 40702810010370002093 в Филиале банка ГПБ (АО) «Поволжский» в г. Самаре,  
БИК 043601917 К/сч. № 30101810000000000917 ИНН 6453077203 КПП 645301001  
Тел. (845-2) 45-55-00, факс (845-2) 48-11-77, WWW.NEF-SI.ru, e-mail: sales@nef-si.ru

## ОБОРУДОВАНИЕ С БЫСТРОСЪЕМНЫМИ КОНЦЕВЫМИ ЗАТВОРАМИ (БЫСТРОСЪЕМНЫЕ КРЫШКИ)

2020



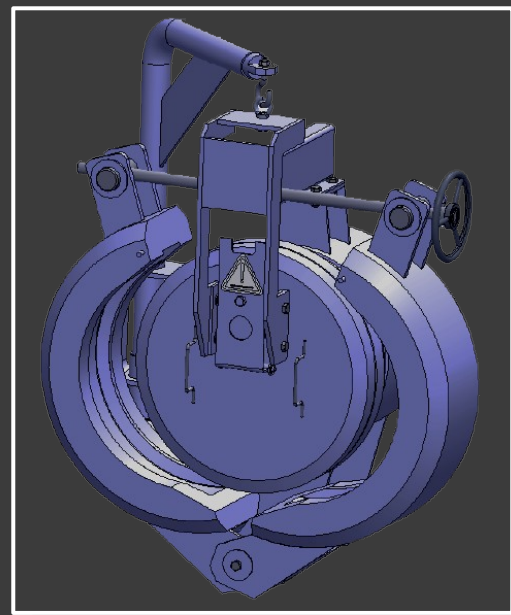
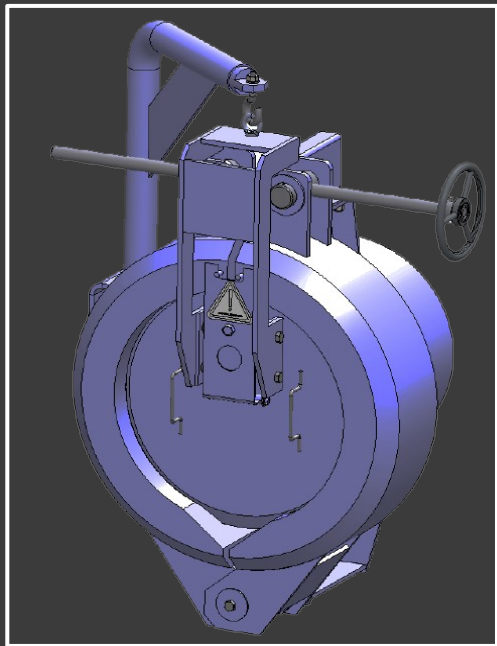
Крышки быстросъемные предназначены для применения в фильтрах, сепараторах, камерах запуска и приема средств очистки и диагностики, люках-лазах трубопроводов, в люках-лазах нефтеперерабатывающего, нефтехимического и нефтегазового оборудования, а также на концевых и тупиковых участках трубопроводов с целью обеспечения быстрого доступа во внутреннюю полость трубопроводов и аппаратов и для временного сообщения их с атмосферой.

Конструкция обеспечивает быстрый и безопасный доступ внутрь оборудования без применения специализированного инструмента.



## Основные характеристики

Диаметр , мм	До 1600
Давление, МПа (атм)	До 16 (160)
Виды соединений	байонетное, секторное, бугельное, рычаговое
Температура рабочей среды, С	от -60 до +450
Рабочая среда	нефтепродукты, технологические жидкости, газ,
Климатическое исполнение	ХЛ, УХЛ, Т, У



- Конструкция позволяет снизить время открывания до 2-10 минут (в зависимости от типа затвора и диаметра );
- Возможность проведения технологических операций без использования специализированного инструмента;
- Изготовление затворов различных модификаций в зависимости от размещения оборудования;
- Уплотнительные элементы устойчивы к агрессивным средам (в том числе с содержанием сероводорода) и высоким температурам;
- Применяемые материалы обеспечивают требуемую герметичность после многократного использования;
- Проведение полного комплекса испытаний, подтверждающих безопасность и надежность.



# НефтемашСистема

410033, область Саратовская, город Саратов, улица Гвардейская, дом 2А  
Р/сч. № 40702810010370002093 в Филиале банка ГПБ (АО) «Поволжский» в г. Самаре,  
БИК 043601917 К/сч. № 3010181000000000917 ИНН 6453077203 КПП 645301001  
Тел.( 845-2) 45-55-00, факс ( 845-2) 48-11-77, WWW.NEF-SI.ru, e-mail: sales@nef-si.ru